



SONIC Niš – Proizvodi

Tel. +381 18 / 550 389, 550 387, fax: 551 077,
mob. 063 891 51 61, mail: vojkansonic@gmail.com



home/sonic.rs

O nama

Proizvodi

Usluge

Kontakt

SONIC OPREMA ZA ULTRAZVUČNO ČIŠĆENJE – Ultrazvučne kade

Firma SONIC proizvodi ultrazvučna kupatila zapremine od 1 do 56 litara i ultrazvučne kasete i generatore za ozvučenje proizvoljne zapremine.

Primena:

Ultrazvučno čišćenje ima široku primenu i koristi se u svim granama industrije:

- U automobilskoj industriji za pranje karburatora, boš pumpi, K-dizni, električnih dizni i injektora, K-glava, autoelektrike i ostalih autodelova, posebno kod generalnog remonta motora;
- U metaloprerađivačkoj industriji se koristi, uopšteno uzeto, u svim njenim granama za pranje i odmašćivanje svih metalnih delova posle brušenja, poliranja ili neke druge obrade;
- U elektro i elektronskoj industriji ultrazvuk ima široku primenu za pranje i odmašćivanje metalnih delova pre površinske zaštite, za pranje štampanih ploča, u poluprovodničkoj i SMD tehnici i drugo;
- U medicini za pranje instrumenata, kiveta, pribora, laboratorijskih posuda, epruveta i drugo;
- U zlatarstvu za pranje nakita posle poliranja ili posle popravke na nakitu;
- U stomatologiji za pranje instrumenata, borela itd, pre sterilizacije;
- U optičarskoj industriji za pranje sočiva i naočara;
- Za skidanje kamenca kod vodomera, izmenjivača toplote i ostalih uređaja u postrojenjima za tretman vode, toplanama, elektranama i itd.
- Za pranje glava štampača, CD glava i u mnogim drugim granama industrije itd.

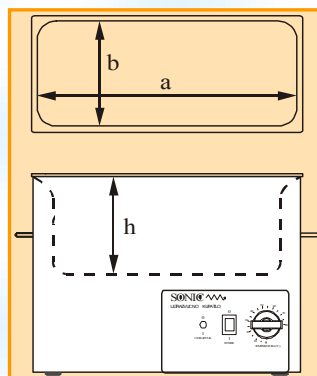


MPGE video

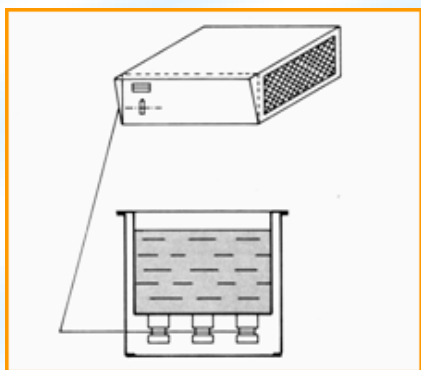


Ultrazvučna kupatila:

Ultrazvučna kupatila imaju posude od nerđajućeg Cr-Ni čelika na čijem su dnu nalepljeni vibratori. Kutije su od plastificiranog lima, a ispod posude su ultrazvučni generatori.



tip	dimenzije a x b x h	VF snaga (W)	grejač (W)	vreme (min)	odvod (slavina)	zapremina (l)
SONIC 1		50/100	-	-	-	1.6
SONIC 1G	151x137x100	50/100	150	-	-	1.6
SONIC 1GT		50/100	150	0.1,33	-	1.6
SONIC 4		100/200	-	-	-	4
SONIC 4G	240x137x150	100/200	250 /600	-	-	4
SONIC 4GT		100/200	250 /600	0.1,33	-	4
SONIC 8G		150/300	400 /800	-	-	7.8
SONIC 8GT	300x151x200	150/300	400 /800	0.1,33	-	7.8
SONIC 12G		200/400	400 /1000	-	-	12.5
SONIC 12GT	300x240x200	200/400	400 /1000	0.1,33	da	12.5
SONIC 18GT	329x300x200	300/600	450/1400	0.1,33	da	18
SONIC 28GT	505x300x200	500/1000	650/1800	0.1,33	da	28
SONIC 56GT	620x500x200	1000/2000	1100/2200	0.1,33	da	56



Po zahtevu korisnika moguće je izraditi ultrazvučnu kadu proizvoljne zapremine od prohrom lima debljine 1-1,5 mm.

Za veće dimenzije kada generatori se montiraju u posebnom ormanu, a kada sa pretvaračima je odvojena od generatora.



Injektor testing **BRIZG 2** - testiranje i pranje injektora

Uređaj BRIZG 2 služi za pranje i proveru rada benzinskih brizgača:

- sistem za kontrolu brizgaljki B4,
- stalak sa menzurama SMP 500,
- ultrazvučne kade,
- ITC 3000.



MPGE video